

SINCE

1982

# MANUEL HAVA DAMPERİ

## MANUEL AIR RAGULATING DAMPER

РУЧНОЙ КЛАПАН ДЛЯ РЕГУЛИРОВАНИЯ ВОЗДУХА

*İstenilen ölçülerde özel üretim yapılmaktadır. Uygulama alanı ve projeye bağlı ölçülendirme değişebilir.*

*Special production is made in desired dimensions. Dimensioning may vary depending on the application area and project*

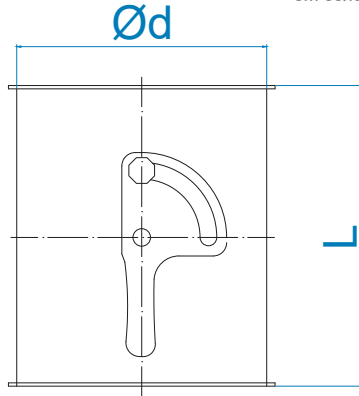
*По запросу заказчика возможно изготовление изделий по специальным размерам. Размеры могут варьироваться в зависимости от области применения и проекта.*



**MANUEL HAVA DAMPERİ**

**MANUEL AIR RAGULATING DAMPER**

РУЧНОЙ КЛАПАН ДЛЯ РЕГУЛИРОВАНИЯ ВОЗДУХА

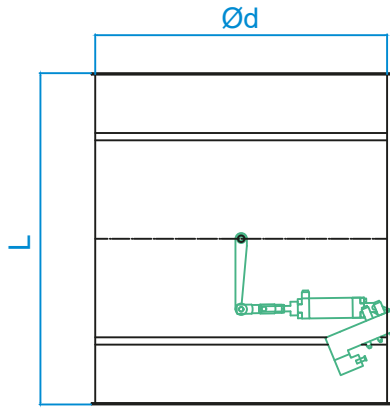


KOD	Ød	L
OZD-H100	100	150
OZD-H120	120	150
OZD-H150	150	185
OZD-H200	200	250
OZD-H250	250	300
OZD-H300	300	350
OZD-H350	350	400
OZD-H400	400	450
OZD-H450	450	500
OZD-H500	500	550
OZD-H550	550	600
OZD-H600	600	650
OZD-H650	650	700
OZD-H700	700	750
OZD-H750	750	800
OZD-H800	800	850
OZD-H850	850	900
OZD-H900	900	950
OZD-H950	950	1000
OZD-H1000	1000	1050
OZD-H1050	1050	1100
OZD-H1100	1100	1150
OZD-H1150	1150	1200
OZD-H1200	1200	1250

# PİSTONLU HAVA DAMPERİ

## AIR RAGULATING DAMPER WITH PISTON

ВОЗДУШНЫЙ РЕГУЛИРУЮЩИЙ КЛАПАН С ПОРШНЕМ



**PİSTONLU HAVA DAMPERİ**

**AIR RAGULATING DAMPER WITH PISTON**

ВОЗДУШНЫЙ РЕГУЛИРУЮЩИЙ КЛАПАН С ПОРШНЕМ

KOD	Ød	L
OZD-PHD100	100	150
OZD-PHD120	120	150
OZD-PHD150	150	185
OZD-PHD200	200	250
OZD-PHD250	250	300
OZD-PHD300	300	350
OZD-PHD350	350	400
OZD-PHD400	400	450
OZD-PHD450	450	500
OZD-PHD500	500	550
OZD-PHD550	550	600
OZD-PHD600	600	650
OZD-PHD650	650	700
OZD-PHD700	700	750
OZD-PHD750	750	800
OZD-PHD800	800	850
OZD-PHD850	850	900
OZD-PHD900	900	950
OZD-PHD950	950	1000
OZD-PHD1000	1000	1050
OZD-PHD1050	1050	1100
OZD-PHD1100	1100	1150
OZD-PHD1150	1150	1200
OZD-PHD1200	1200	1250

Material

Kalınlık/Thickness(mm)

Galvaniz

0,7 - 0,8 - 1 - 1,2 - 1,5 - 2 - 2,5 - 3

Krom/Stainless steel

0,8 - 1 - 2

Elektrostatik boyalı / Powdercoated

0,7 - 1 - 1,2 - 1,5 - 2 - 2,5 - 3